

18 maj 2026

## SÄKERHETSMEDELANDEN TILL MARKNADEN

### Hamilton Medical AG-produkt: koaxialt andningsslangset

**Referensnr: FSCA-2026-05-03****Säkerhetsåtgärd (FSCA)****Typ: Information till slutanvändare**

**Att:** Vårdinrättningar, läkare och slutanvändare som har köpt och/eller använder Hamilton Medical AG-produkten koaxialt andningsslangset till ventilatorerna HAMILTON-C1, HAMILTON-T1 och HAMILTON-MR1.

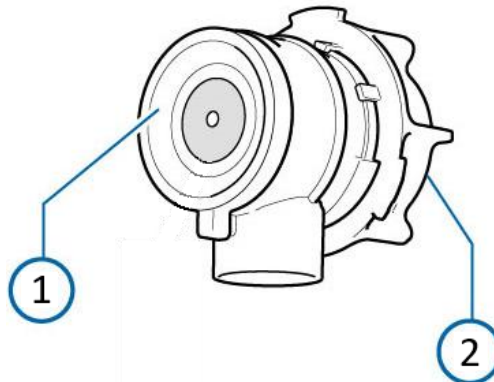
**Information om berörda produkter:**

Produktnamn	Produktnummer	UDI-DI	Lotnummer
Koaxialt andningsslangset	260127	07630002802956	Mellan 200379 och 205050 (båda inkluderade)
	260128	07630002802963	
	260167	07630002802970	
	260168	07630002802987	

Det förmonterade koaxiala andningsslangsetet för vuxna/barn med PN 260127, 260128, 260167 och 260168 är avsett att användas för att ansluta ventilatorerna HAMILTON-C1/T1/MR1 till patientslangen eller andningsmasken under ventilation. Det medföljande exspirationsventilsetet för engångsbruk till HAMILTON-C1/T1/MR1 är ett tillbehör för utandningsgasvägen. Dess huvudfunktion är att styra det expiratoriska gasflödet och upprätthålla de användarinställda trycknivåerna. Inga andra andningsslangset eller exspirationsventilset än de som ingår i det ovan angivna koaxiala andningsslangsetet berörs av denna FSCA. Detta utesluter uttryckligen neonatalventiler, individuellt förpackade exspirationsventiler och återanvändbara exspirationsventiler.



*Figur 1: Koaxialt andningsslangset; exspirationsventilset för engångsbruk för vuxna/barn (med transparent membran)*



Figur 2: 1) Expirationsventilmembran; 2) Expirationsventilhus

Till berörd mottagare,

Detta säkerhetsmeddelande till marknaden (Field Safety Notice, FSN) innehåller information om Hamilton Medical AG:s koaxiala andnings slangset för engångsbruk (vuxna/barn) som används tillsammans med ventilatorerna HAMILTON-C1, HAMILTON-T1 och HAMILTON-MR1 (andnings slangset för andra ventilatorer berörs inte).

#### A. Orsak till säkerhetsåtgärd (FSCA)

Under marknadsövervakningsaktiviteter blev Hamilton Medical AG medvetet om ett problem med vissa koaxiala andnings slangset. I dessa berörda koaxiala andnings slangset kan expirationsventilsetets membran fastna mot expirationsventilhuset. Detta utlöser larmet "Exhalation Obstructed" (utandning blockerad) på ventilatorn.

##### **Beskrivning av produktproblemet:**

Vissa lotnummer av expirationsventilsetet som är förmonterat på det koaxiala andnings slangsetet (enligt tabellen i början av detta FSN) fungerar inte som avsett. I vissa fall fastnade expirationsventilmembranet mot tätningsringen på expirationsventilhuset, vilket försämrade ventilens öppning och det expiratoriska gasflödet. Problemet upptäcktes inte under ventilatorns preoperativa test om inte en testlunga aktivt ventileras. Om expirationsventilmembranet fastnar uppträder felfunktionen inom de första andetagen efter att ventilationen har påbörjats.

##### **Problemets effekt:**

När det expiratoriska gasflödet hindras blir det slutexpiratoriska trycket för högt, eller det slutexpiratoriska flödet för lågt. Som en följd av detta utlöser ventilatorn det högprioriterade larmet "Exhalation Obstructed". Den blockerade luften släpps ut genom enheten, t.ex. genom att obstruktionsventilen öppnas så att patienten kan andas ut genom inspirationsslangen.

##### **Patientrisker:**

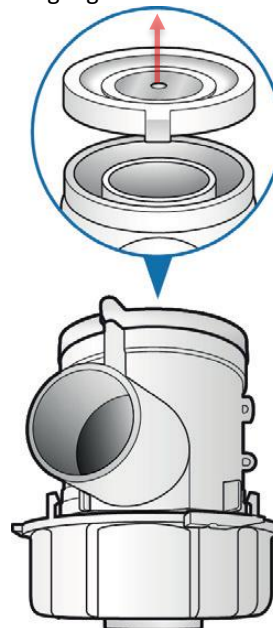
En obstruktion av det expiratoriska flödet leder till otillräcklig ventilation och försämrat gasutbyte. En sådan obstruktion utlöser ett högprioriterat larm under de första andetagen, och vårdpersonalen vid sängen informeras därför omedelbart och måste agera därefter. Hamilton Medical AG har tagit emot

klagomål om den beskrivna skadan. Inga allvarliga långsiktiga följder har dock rapporterats.

**Nödvändiga  
användaråtgärder om  
problemet uppstår:**

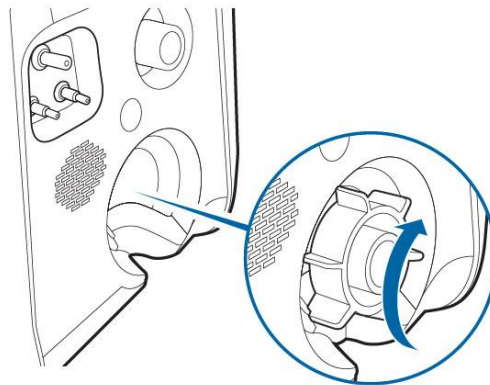
Om larmet "Exhalation Obstructed" utlöses på ventilatorn ombeds användaren att utföra följande steg:

1. Koppla bort patienten från ventilatorn och säkerställ alternativ ventilation (t.ex. en annan ventilator, manuell ventilation med blåsa osv.).
2. När patientsäkerheten är säkerställd, ta bort exspirationsventilsetet och häv membranadhesionen genom att lossa membranet från exspirationsventilhuset en gång.



*Figur 3: Så här tar du bort exspirationsventilmembranet*

3. Sätt tillbaka membranet på huset. Säkerställ sedan att membranet är i linje med exspirationsventilhuset med metallen uppåt (tryck inte på metallen) och installera exspirationsventilsetet i utloppsporten på ventilatorn.



Figur 4: Så här installerar du exspirationsventilsetet i ventilatorn

4. Använd alternativt ett nytt exspirationsventilset.

För ytterligare information, se respektive bruksanvisning för ditt koaxiala andningslangset eller användarmanualen för den ventilator som används (HAMILTON-C1, HAMILTON-T1, HAMILTON-MR1).

### B. Typ av åtgärd för att minska risken

För att minska risken förknippad med ett potentiellt vidhäftande exspirationsventilmembran rekommenderas användaren att verifiera ohindrat expiratoriskt gasflöde före användning.

Efter genomförande av det preoperativa testet, ventileras en testlunga med följande inställningar:

Mode: PCV+

PEEP: 5 mbar

Pcontrol: 5 mbar

TI: 1 s

Rate: 12 b/min

Om inget "Exhalation Obstructed"-larm utlöses är exspirationsventilen säker att använda.

Om "Exhalation Obstructed"-larmet utlöses ska det koaxiala andningslangsetet inte användas. Det koaxiala andningslangsetet måste kasseras och bytas ut.

På grund av tillförlitligheten hos de ovan beskrivna testerna är det inte nödvändigt att placera koaxiala andningslangset med de ovan angivna lotnumren i karantän. De kan användas säkert om de angivna försiktighetsåtgärderna följs.

### C. Åtgärder som ska vidtas av användaren

- Informera alla potentiella användare av berörda koaxiala andningslangset inom er inrättning om detta problem. Säkerställ att de rekommenderade åtgärderna följs.

- Ni kan fortsätta att använda koaxiala andningsslangset med de ovan angivna lotnumren enligt deras märkning. Minska de potentiella riskerna genom att följa åtgärderna som beskrivs under punkt "B. Typ av åtgärd för att minska risken".
- Fyll i och underteckna svarsformuläret för vårdinrättning (sidan 6) och skicka det till er Hamilton Medical-distributionspartner eller -dotterbolag. Detta ska göras så snart som möjligt, men senast 30 kalenderdagar efter mottagandet av säkerhetsmeddelandet.

Den behöriga myndigheten i ert land har informerats om detta meddelande till användarna. Den lokala distributionspartnern eller Hamilton Medical-dotterbolaget, godkänt av Hamilton Medical AG för att utföra alla aktiviteter kring Hamilton Medical-produkter, är alltid den första kontaktpunkten i detta ärende.

**Tillverkare:**

Hamilton Medical AG  
Via Crusch 8  
7402 Bonaduz  
Switzerland

**Kontakt:**

Hamilton Medical AG  
Vigilance Team  
Via Crusch 8  
7402 Bonaduz  
Switzerland

Tel. +41 58 610 10 20

E-post:  
fieldactions.med.global@hamilton-  
medical.com

**Spara detta FSN i era dokumentregister.****Viktigt meddelande:**

Den lokala distributionspartnern eller dotterbolaget till Hamilton Medical AG är fortsatt den första kontaktpunkten för hantering av tekniska åtgärder.

Vi uppskattar ert stöd i detta ärende och beklagar uppriktigt eventuella olägenheter som problemet beskrivet ovan kan medföra.

Med vänlig hälsning,

Vigilance Team  
Hamilton Medical AG

*(dokument utan underskrift)*

## Vidarebefordran av detta säkerhetsmeddelande

Detta meddelande måste vidarebefordras till alla som behöver känna till det inom er organisation eller till varje organisation dit potentiellt berörda produkter har överförts.

Upprätthåll medvetenheten om detta meddelande och de åtgärder det medför under en lämplig period för att säkerställa att den korrigerande åtgärden är effektiv.

Förvara detta säkerhetsmeddelande tillsammans med bruksanvisningen för ert koaxiala andningsslangset.

Rapportera alla produktrelaterade incidenter till tillverkaren, distributören eller den lokala representanten och, om relevant, till den nationella behöriga myndigheten, eftersom detta ger viktig återkoppling.

## Svarsformulär för vårdinrättning

Fyll i punkt 2 och 3, underteckna och returnera detta svarsformulär för vårdinrättning till er Hamilton Medical AG-distributionspartner eller -dotterbolag senast 30 kalenderdagar efter mottagandet av säkerhetsmeddelandet.

1. Information om säkerhetsmeddelande (FSN)	
FSN-referensnummer	FSCA-2026-05-03
FSN-datum	18 maj 2026
Produktnamn	Koaxialt andningsslangset
Lotnummer	Mellan 200379 och 205050 (båda inkluderade)

*Fyll i*

2. Uppgifter om vårdinrättning	
Vårdorganisationens namn	
Adress	
Land	
Kontaktperson	
Titel eller funktion	
Telefonnummer	

*Fyll i och underteckna*

3. Åtgärd som vidtagits på vårdorganisationens vägnar (kryssa i allt som gäller och ange antal om tillämpligt)	
<input type="checkbox"/>	Jag bekräftar mottagande av FSN och att jag har läst och förstått dess innehåll.
<input type="checkbox"/>	Informationen och de nödvändiga åtgärderna har uppmärksammats av alla relevanta användare och genomförts.
Namnförtydligande	
Underskrift	
Datum	

Det är viktigt att er organisation vidtar de åtgärder som beskrivs i FSN och bekräftar att ni har mottagit FSN.

Er organisations svar är det bevis vi behöver för att övervaka hur den korrigerande åtgärden fortskrider.

SE 185